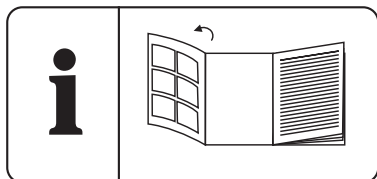
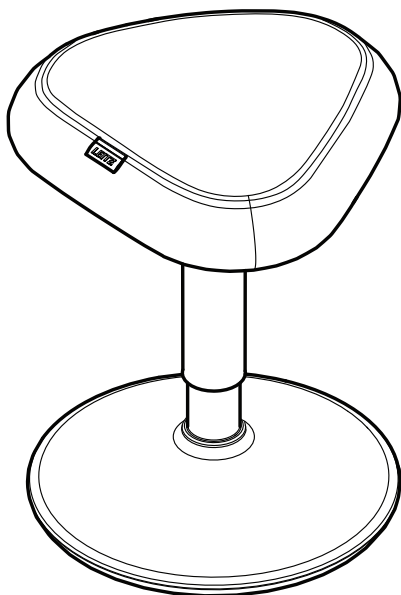


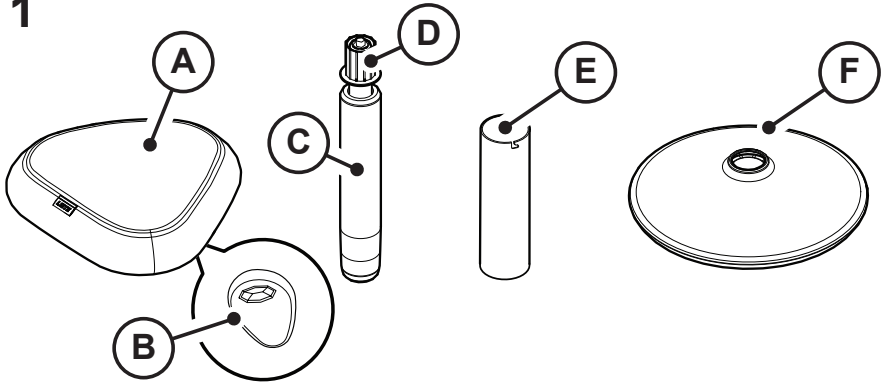
LEITZ

LEITZ ERGO

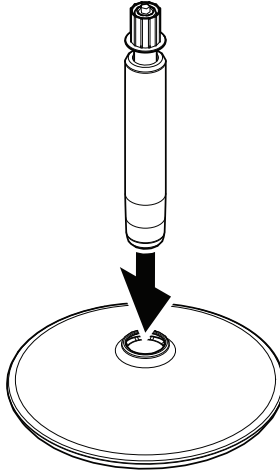
ACTIVE SITTING STOOL WITH COMFORT SEAT ROCKING AND HEIGHT-ADJUSTABLE



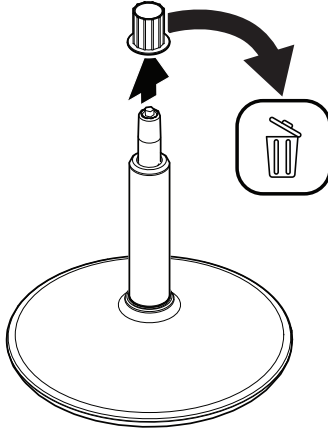
1



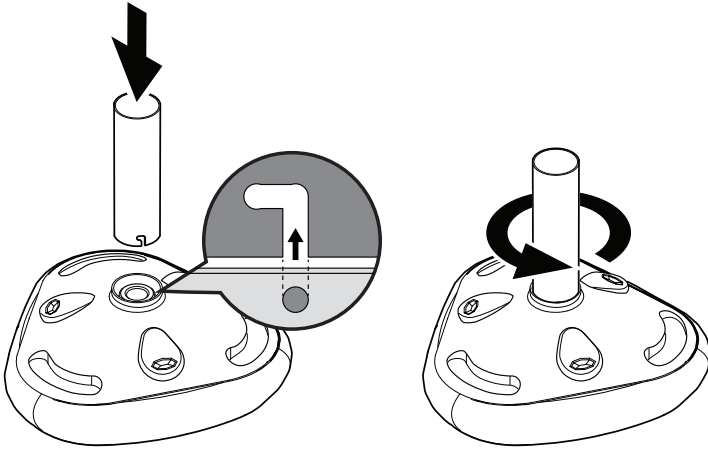
2



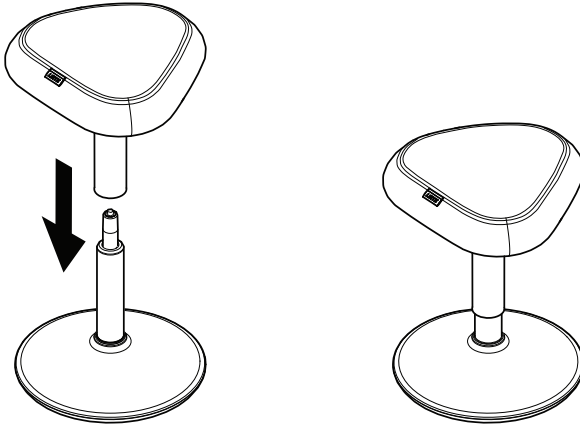
3



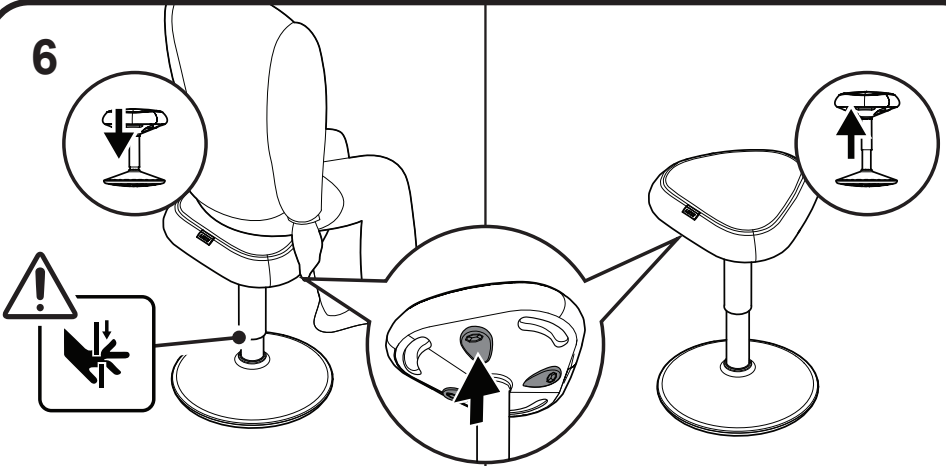
4

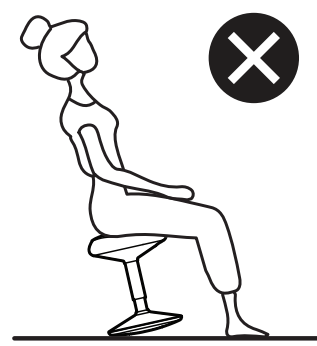
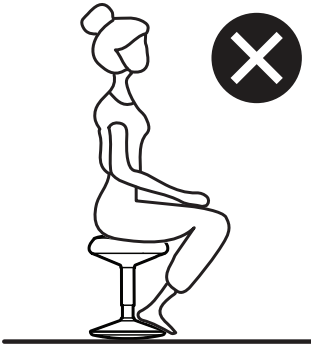
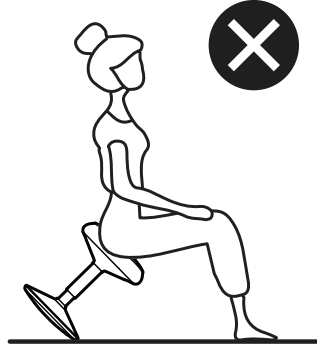


5



6





Gracias por elegir Leitz Ergo

Este producto está diseñado para utilizarse como taburete ergonómico, su forma de silla de montar permite inclinarlo para mejorar la postura. Este taburete está pensado para su uso en oficinas u oficinas en el hogar por parte de personas adultas mientras trabajan en escritorios. Este producto proporciona flexibilidad y comodidad al tiempo que garantiza una postura segura al estar sentado.

Información de seguridad

ADVERTENCIA

Lea y comprenda este manual, incluidas las especificaciones técnicas.

- Este producto no es un juguete. Asegúrese de que este producto está fuera del alcance de los niños y los animales domésticos.
- Conserve toda la información de seguridad para futuras consultas. El fabricante no se hace responsable de los daños materiales o personales causados por un manejo o uso incorrectos.
- El producto solo está diseñado para su uso en interiores.
- No exceda la capacidad de carga máxima de 110 kg.
- No se apoye ni se ponga de pie sobre el producto.
- Mantenga siempre los dedos y las manos alejados del muelle de gas al bajar el taburete para evitar el riesgo de pellizcos o lesiones.
- Mantenga el producto alejado del aceite, los líquidos, la humedad, y no lo utilice en superficies resbaladizas.
- No intente abrir, modificar o reparar el producto. Solo el personal capacitado y calificado debe encargarse de las reparaciones y los trabajos en el muelle de gas.
- Utilice únicamente los herrajes suministrados.

Vista general del producto ①

- A. Asiento
- B. Botones de ajuste de altura
- C. Muelle de gas
- D. Tapón protector
- E. Tubo del asiento
- F. Soporte

Montaje

1. Antes de montar el producto, asegúrese de que todos los componentes estén intactos y que el contenido del paquete esté completo.
2. Empuje el **muelle de gas** ③ en el **soporte** ⑥. Asegúrese de que esté firmemente acoplado. ②
3. Retire el **tapón protector** ④ del **muelle de gas** ③, deseche el **tapón protector** ④ de manera adecuada. ③
4. Coloque el **asiento** ① boca abajo sobre una superficie limpia.
5. Alinee la ranura de fijación y empuje el **tubo del asiento** ⑤ en el **asiento** ①, luego gire el **tubo del asiento** ⑤ hacia la izquierda para que quede bloqueado en su posición. ④
6. De la vuelta al **asiento** ① con el **tubo de asiento** ⑤ acoplado, y colóquelo sobre el **muelle de gas** ③. ⑤

AVISO

Los componentes solo quedarán totalmente acoplados cuando se sienta en el taburete.

Ajuste de altura ⑥

- Para *disminuir* la altura del taburete, siéntese en él y al mismo tiempo mantenga pulsado uno de los **botones de ajuste de altura** ⑥. Suelte el **botón de ajuste de altura** ⑥ cuando alcance la altura deseada.
- Para *aumentar* la altura del taburete, mantenga pulsado uno de los **botones de ajuste de altura** ⑥ sin que nadie esté sentado en él. Suelte el botón de ajuste de altura cuando este alcance la altura deseada.

Especificaciones técnicas

Códigos de producto	65440085 / 65440089
Dimensiones (Al x L x An)	460 mm x 377 mm x 370 mm
Altura regulable	470 mm – 640 mm (+/- 10mm)
Colores disponibles	Gris oscuro; gris claro
Capacidad máxima de carga	110 kg
Pruebas TÜV/GS	DIN EN 16139 nivel L1

Mantenimiento

Para limpiar el taburete:

- Limpie el **asiento** ④ con un paño húmedo y detergente suave. No utilice disolventes, ya que podrían dañar el producto.

Garantía

1. Leitz le ofrece una garantía de 5 años para defectos materiales y de fábrica.
2. Leitz garantiza que cuando se produzcan fallos por defectos de fabricación y de materiales durante el periodo de garantía, reparará o, en su caso, sustituirá el producto, sin coste alguno. Queda expresamente excluida la garantía por deterioro normal.
3. La garantía Leitz perderá su validez en los siguientes casos:
 - a. Si el producto no se ha configurado y utilizado de acuerdo con estas instrucciones;
 - b. Si el producto ha sido alterado o reparado por alguien ajeno a Leitz;
 - c. Si se produce un fallo debido a causas externas;
 - d. Si el producto se utiliza para usos diferentes a los previstos en este documento.
4. Encontrará las condiciones de la garantía y los datos de contacto de su servicio local de atención al cliente en la página web de Leitz.

ergonomic
product

co-developed by

IGR Institut
für Gesundheit
und Ergonomie

www.igr-ev.de



LEITZ ACCO Brands GmbH & Co KG
Siemensstraße 64
70469 Stuttgart
Germany

www.leitz.com