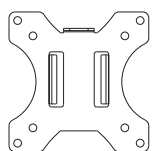
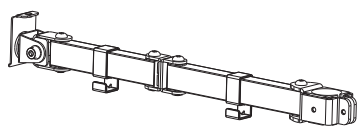




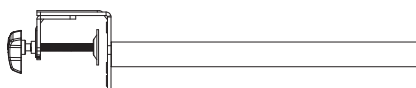
SmartFit® Ergo Single Extended Monitor Arm



A (x1)



B (x1)



C (x1)



D (x1)



E (x1)



F (x5)



G (x1)



H (x1)



I (x1)



J (x1)



K (x1)



L (x1)



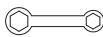
M (x1)



4mm (x1)
N



6mm (x1)
O



P (x1)



Q (x1)



M4x12 (x4)
M-A



M4x16 (x4)
M-B



M5x12 (x4)
M-C



M5x16 (x4)
M-D

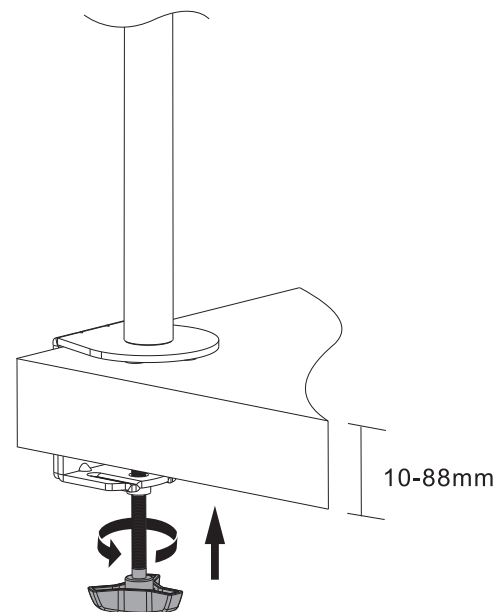
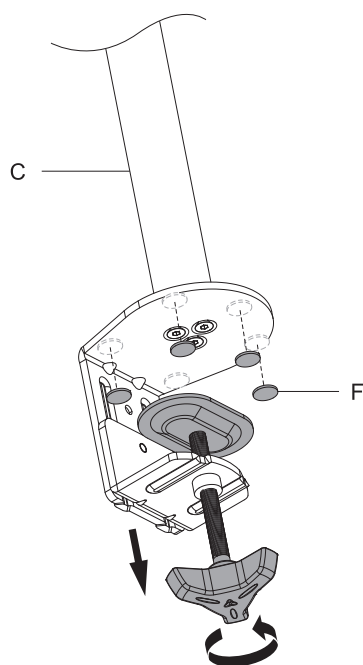
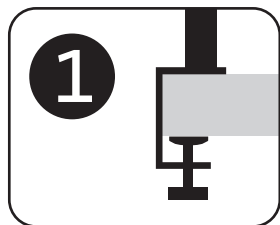


D5 (x4)
M-E

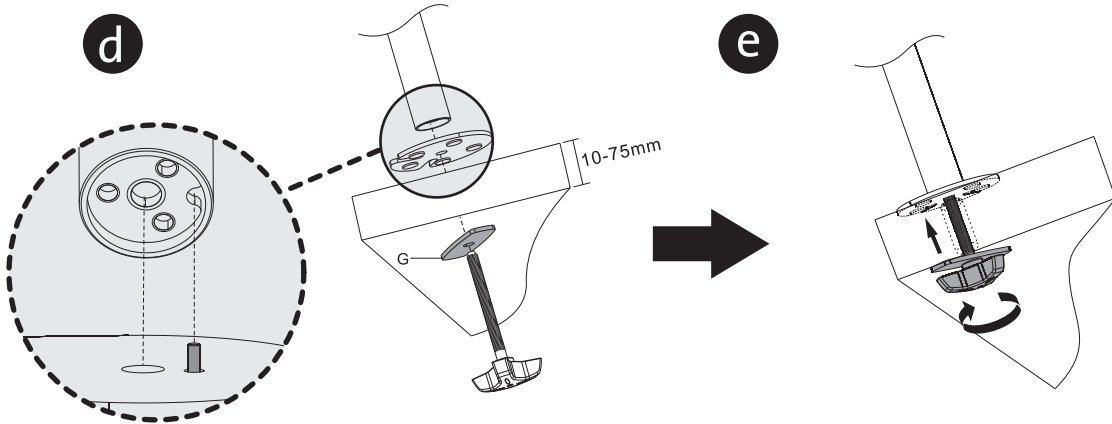
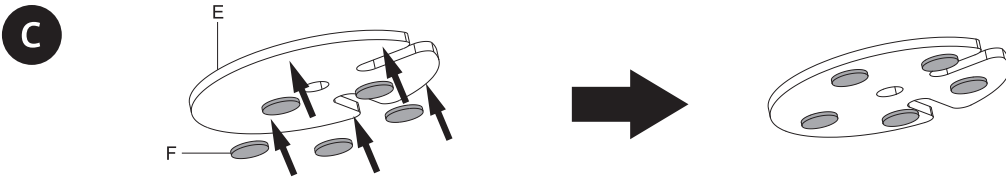
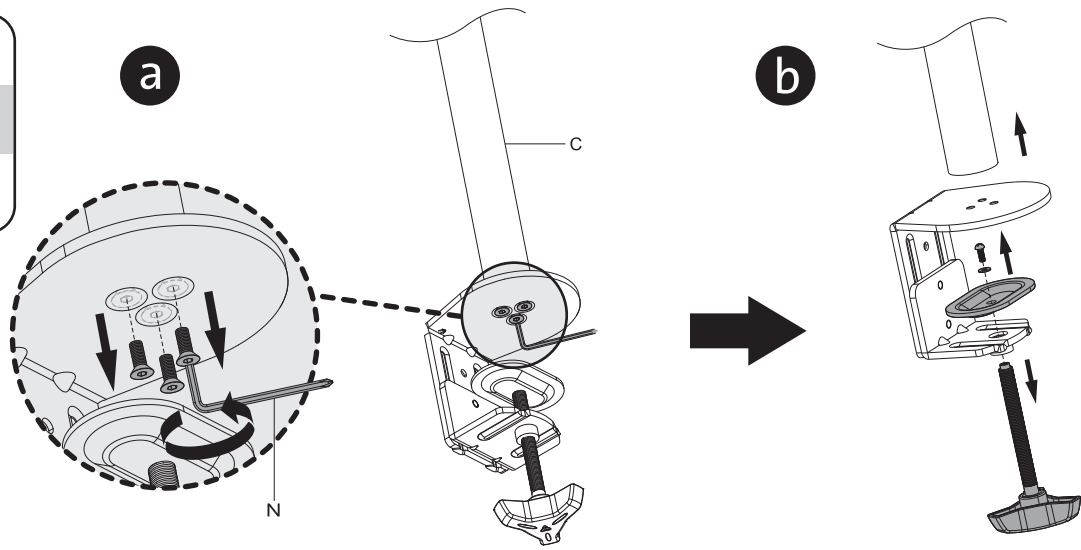


M-F (x4)

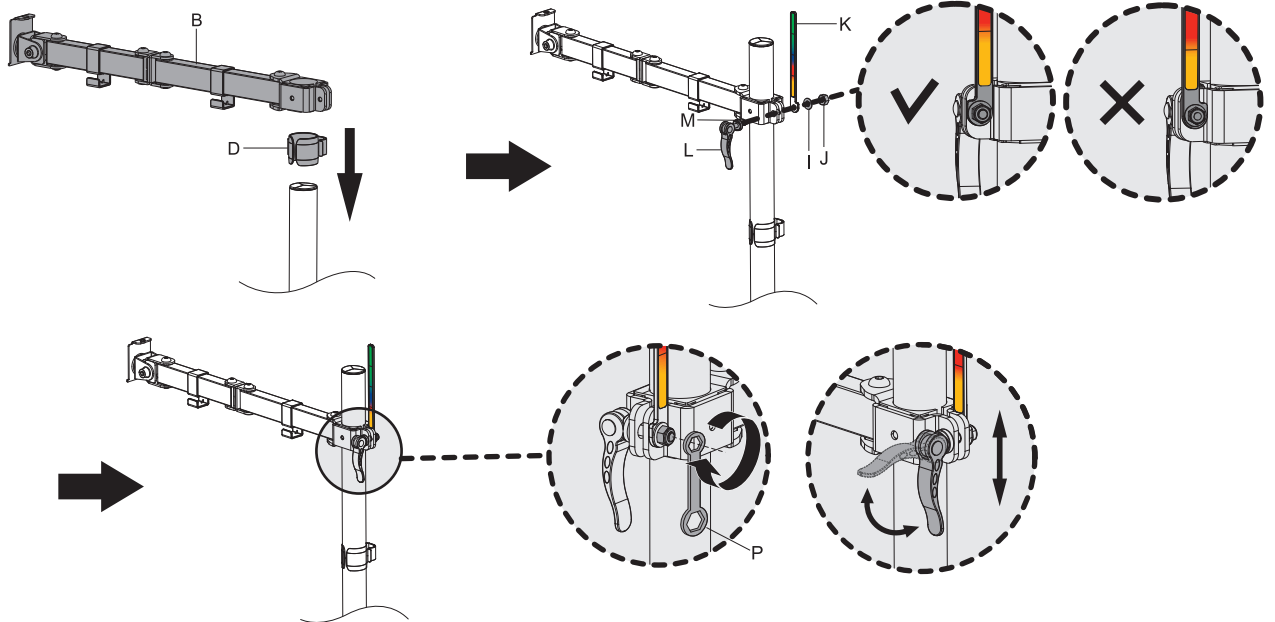
 kensington.com/register

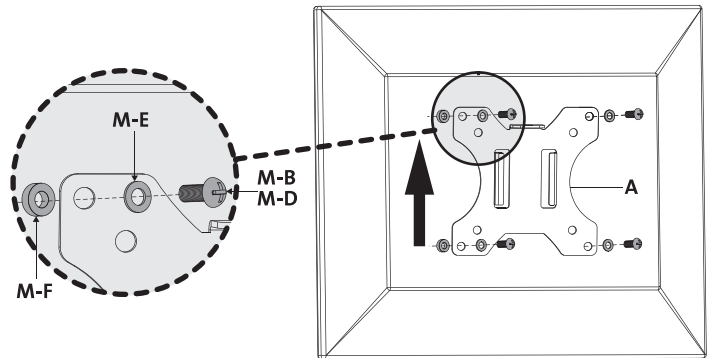
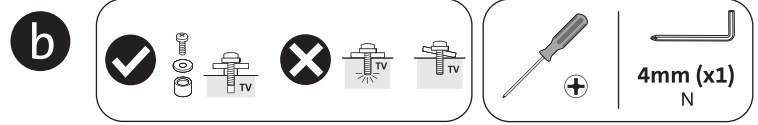
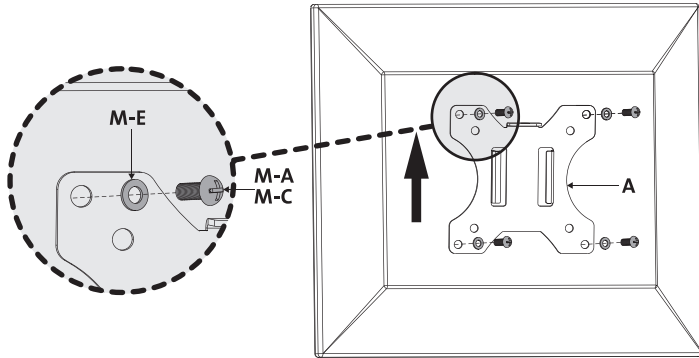
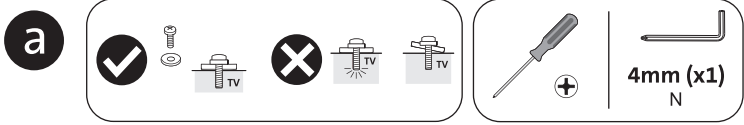
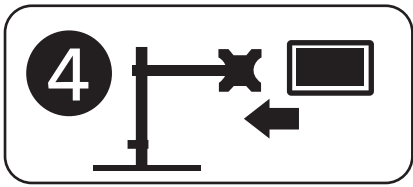


2

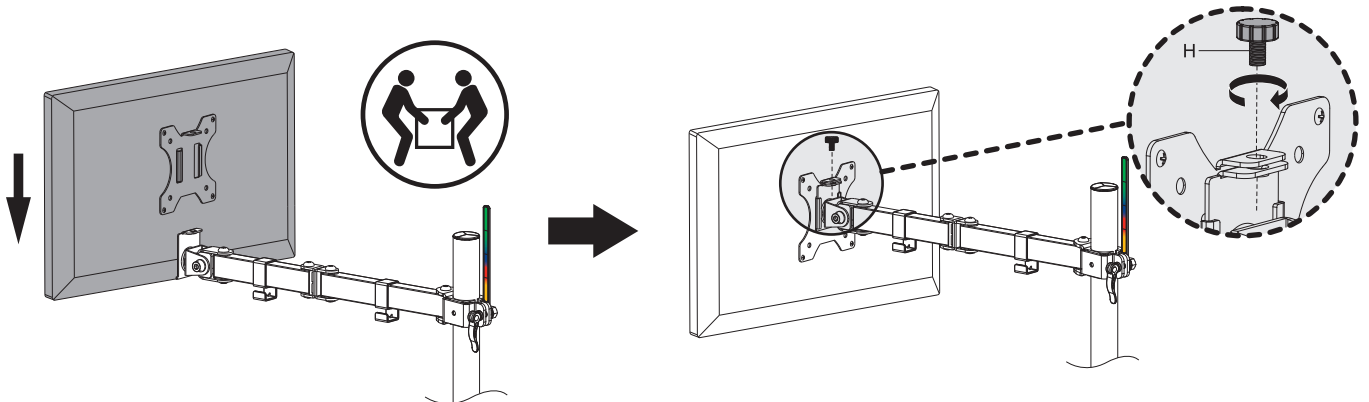


3

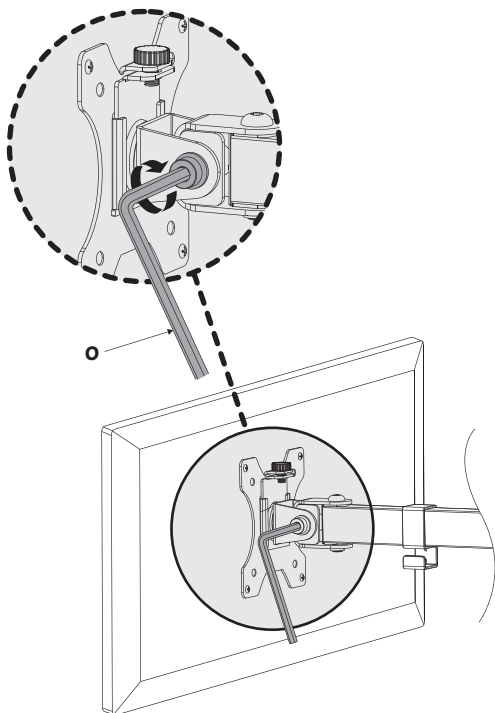




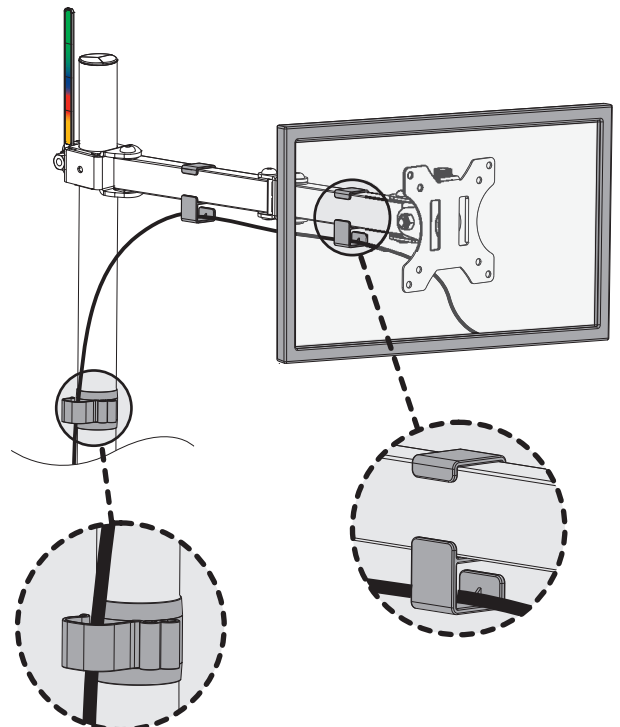
5



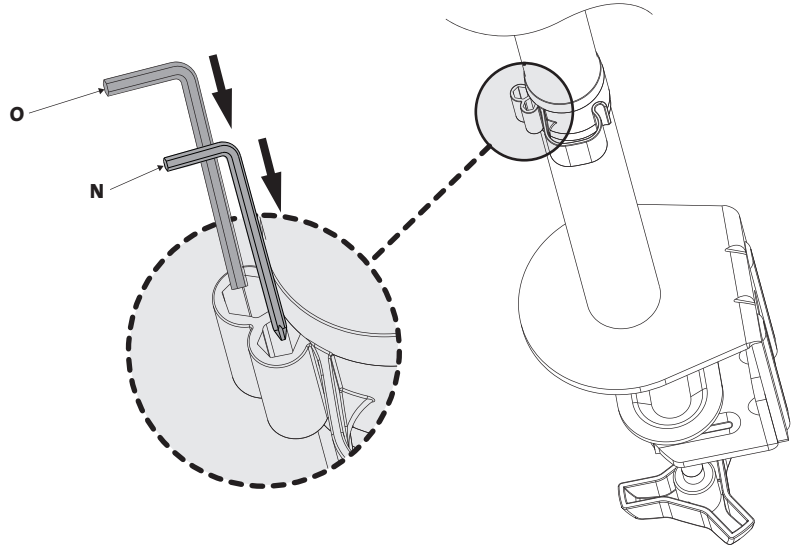
6



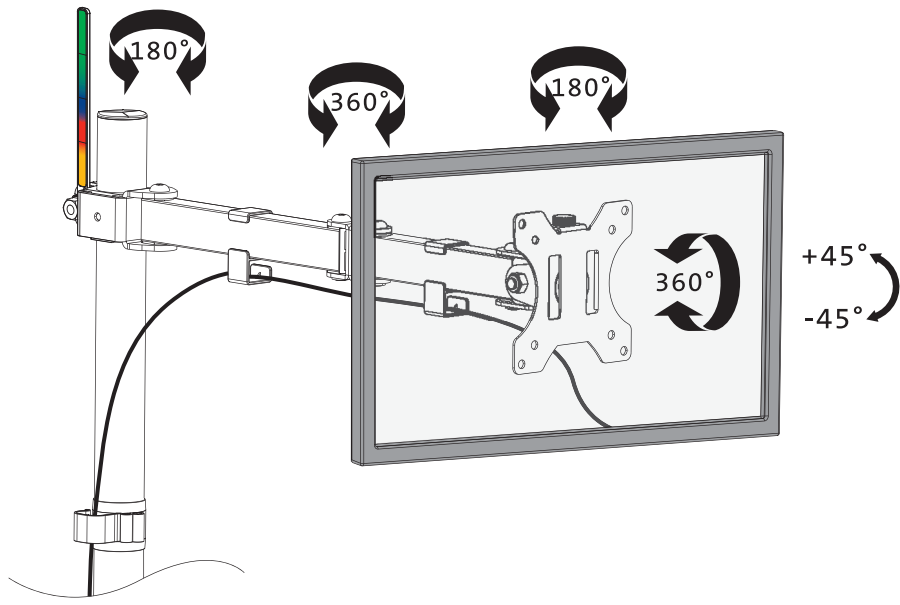
7




8




9






75x75
100x100



<= 17.6lbs
(<= 8kg)



MAX
32 in
(812.8mm)

	Denmark	80 250966	Italia	02 3604 7030	Portugal	800855802	
	Deutschland	0692 222 3654	Japan	+81 04-7129-2135	Россия	007 495 933 5163	
	España	911 146 735	México	55 15 00 57 00	Schweiz / Suisse	044 580 6667	
Australia	1300 881 931	Finland	0800 9 15697	Nederland	010 713 1882	Singapore	+65-6776-0195
België / Belgique	02 401 2395	France	01 7671 0404	New Zealand	0800 539 26273	Sweden	08 5033 6577
Brasil	14 3235-4003	Hong Kong	00852 2823 5130	Norway	80017520	United Kingdom	0203 364 5390
Canada	1 800 268 3447	Hungary	06 20 9430 612	Österreich	0800 677 873	United States	1 800 535 4242
中国	400 600 4599	Ireland	01 431 1395	Polska	22 570 18 00	International Toll	+44 203 364 5390

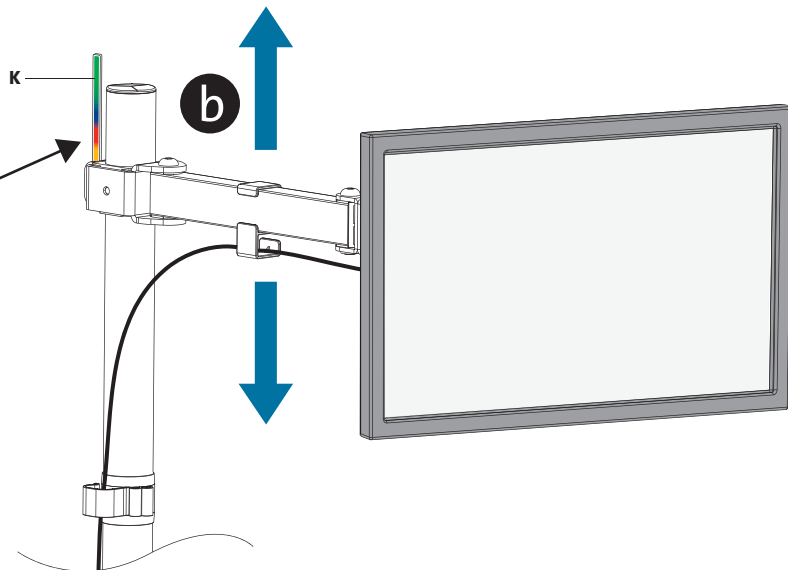
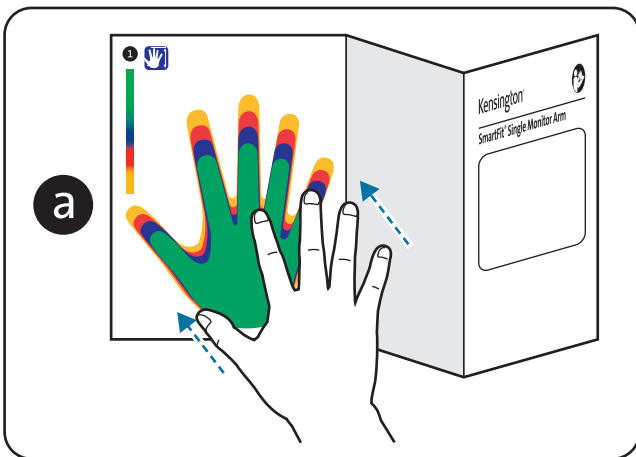


www.kensington.com/support

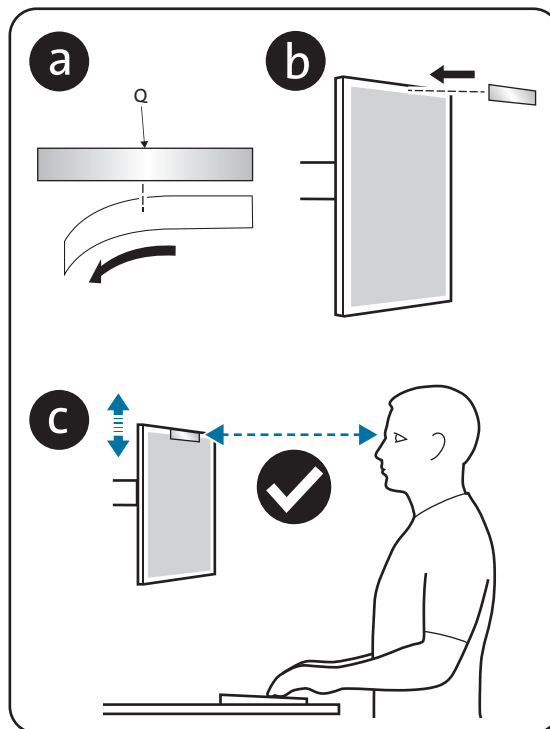
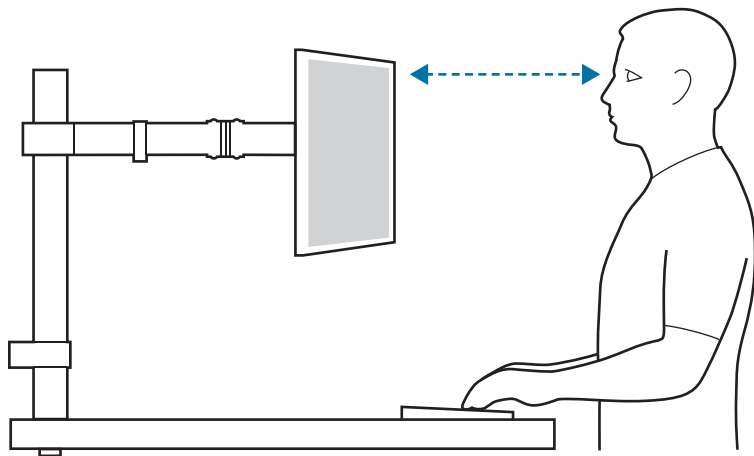
1



2



3



Kensington, SmartFit and ACCO are registered trademarks of ACCO Brands. All other registered and unregistered trademarks are the property of their respective owners.

© 2020 Kensington Computer Products Group, a division of ACCO Brands USA LLC. All rights reserved. 06/20



Kensington Computer Products Group
A Division of ACCO Brands
1500 Fashion Island Blvd, 3rd Floor
San Mateo, CA 94404, USA

Importer:
LEITZ ACCO Brands GmbH & Co KG
Siemensstraße 64
70469 Stuttgart
Germany

ACCO Brands Canada Inc
7381 Bramalea Rd
Mississauga, ON L5S 1C4
accobrandscanada.com

ACCO Brands Australia - Kensington
2 Coro nation Avenue
Kings Park NSW 2148
Australia

Importado por ACCO Mexicana
S.A. de C.V.
Circuito de la Industria Norte # 6,
Corredor Industrial Toluca Lerma,
Lerma México Cp. 52004
R.F.C. AME640229-1W3

Acco Brands Chile S.A.,
Avda. Presidente Riesco # 5711,
oficina 201
Las Condes, Santiago, Chile
CP 7561114
www.accobrands.cl



Importado e Distribuído por:
TILIBRA PRODUTOS DE PAPELARIA
LTD.A.
CNPJ: 44.990.901/0001-43
Rua Aymorés, 6-9 – Bauru/SP – Brasil
CEP 17013-900
sac@tilibra.com.br

Dystrybutor:
Esselte Polska Sp. z o.o., ul.
Przemysłowa 11A,
26-900 Koźienice

Dovozca/Dovozca:
Esselte, s.r.o., V Lužich 818,
142 00 Praha 4,
Česka republika

Forgal mazzza:
Esselte Kft, Vaci ut 76. V. torony I.
emele t,
1133 B udapest,
Magya rorszag

Importator:
Esselte Sales SRL, Gheorghie
Tijeca 121C,
Sector 2, București,
Romania

Импортер:
ООО "Эсселте", Россия, 125040,
Москва, 3-я улица Ямского поля,
д.18, тел.
+7(495)933-27-63
Товар не подлежит обязательной
сертификации.
Срок годности не ограничен.

Дистрибутор:
Есселте Польска Сп. з о.о.,
вулиця Швейцарська, 11А,
26-900 Коженіце
Товар не підлягає обов'язковій
сертифікації.
Термін придатності необмежений.

Өндіріш:
"Esselte Polska Sp. z o.o.", ul.
Przemysłowa 11A, 26-900 Koźienice
Импортер: "АБДИ Компани" АҚ,
Алматы қ., Сейфуллин даңғ. 465/191
Тауар міндетті сертификаттауды
қағет етпейді.
Жарамдылық мерзімі шектемеген.

广州市爱珂贸易有限公司
广州市天河区林和西路159号
中泰国际北塔5楼, 501701室
邮编: 510620
电话: 400 600 4599
网址: https://www.kensington.com/zh-CN
邮箱: info@cn.kensington.com

アコ・ブランドズ・ジャパン株式会社
〒164-8721
東京都中野区本町1-32-2
ハーモニータワー14F
https://www.kensington.com/ja-JP
E-MAIL: JP.Kensington@acco.com

ACCO Brands Asia Pte Ltd
5A Toh Guan Road East #06-03,
Singapore 608830

Designed in California, U.S.A.
by Kensington
www.kensington.com