

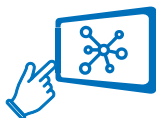
TÓTEM LCD DIGITAL TÀCTIL INDOOR 55"

La digitalització del teu espai
et proporcionarà:

- Una major visibilitat com a empresa
- Augmentarà el volum de clients
- Es veurà directament reflectit
en les teves vendes.



SISTEMA OPERATIU
WINDOWS



GESTIÓ DE CONTINGUT

Podrà **controlar el contingut** que apareix
d'una forma senzilla i interactiva



FUNCIONAMENT CONTINU

Suports amb alta lluentor i **funcionament
ininterromput** sense escalfament



FÀCIL INSTAL·LACIÓ

Li oferim el **projecte clau en mà** d'una
forma senzilla i amb el mínim cablejat



MES VISIBILITAT

Els suports l'ajudaràn a ser més visible.
Aprofiti l'**alta visibilitat!**



CONNECTIVITAT SOCIAL

Connecti les seves **xarxes socials** i **el seu web**.
Atregui els seus clients amb continguts
dinàmics i atractius



PREU ASSEQUIBLE

Producte que **s'adapta al seu
pressupost** i a les seves necessitats

L'assessorem en l'elecció del totem LCD que millor s'adequa a les seves necessitats, consulti'ns!

TOTEM PUBLICITARIO LCD DIGITAL LED INTERIOR 55" TACTIL WINDOWS

Características generales

Tecnología **LED DISPLAY**

Paneles LCD de uso profesional de LG o BOE para una imagen perfecta gracias a su pantalla antibrillo. El panel industrial garantiza un funcionamiento continuo las 24 horas los 7 días de la semana. Instalación rápida: Solo necesita conectarlo para reproducir el contenido.

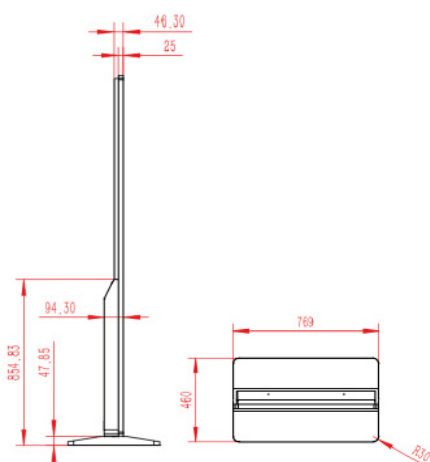
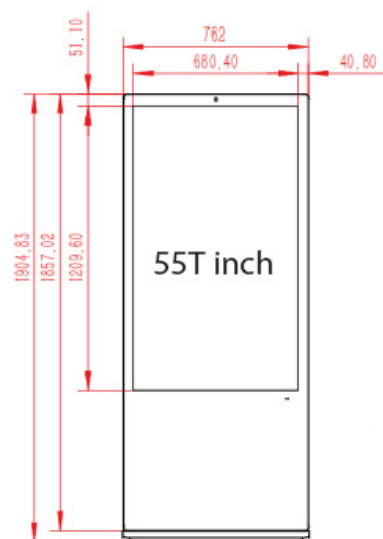
Altavoz incorporado: Un solución audiovisual potente gracias a sus altavoces que llamarán la atención con su alta calidad de sonido.

Opcional: Cámara

VESA: 400*400mm

Certificaciones:

CE, EMC, IK, LVD



SKU	EC-IT-55-2KB350TW
Tamaño pantalla	55"
Marca	LG
Resolución	Full HD 1920*1080
Brillo	350cd/m ²
Área Visualización	1210*680mm (Horizontal/Vertical)
Contraste	1300 : 1 (Typ)
Angulo de Visión	178°H/178°V
Gama de colores	16.7M, 68%
Consumo promedio	150W/m ²
Consumo en reposo	1W/m ²
Vida útil	60.000 horas
Tensión de trabajo	AC 100-240V - 60Hz
Tamaño Tótem	1905*762*95mm
Audio	MP3, WMA, APE, Flac
Video	RM/RMVB, MKV, TS, AVI, VOB, MOV, WMV, MP4
Imagen	JPG, BMP, GIF
Altavoces	2*8Ω5W
Temperatura de trabajo	0°C~50°C
Humedad de almacenaje	-10C~60C
Material de estructura	Chasis Aluminio - Caja trasera SPCC
Táctil	Táctil
Sistema Operativo	Windows I5 4GB+256GB
Protección	IP32
Cristal Templado	6mm

www.comercialpaperera.com - Tel. 972 406 301

C/ Can Pau Birol, 14 - Pol. Ind. Mas Xirgu - 17005 Girona - comandes@comercialpaperera.com