

FITXA TÈCNICA _ DALLAS

DALLAS és una cadira confident i de reunions d'aspecte distingit. El respalller entapissat en malla efecte tela d'alta resistència i la flexibilitat del patí augmenten el confort de la cadira. Cadira d'ús professional que compleix la normativa UNE EN 16139 en matèria de resistència seguretat i durabilitat. Disponible en 2 colors.

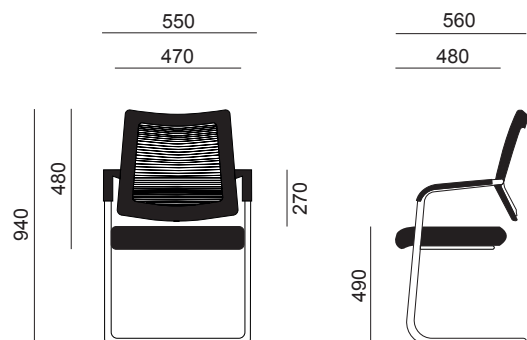
- 1 Respatlller de malla efecte tela, transpirable i molt resistent.
- 2 Reposabraços amb reforços de niló integrats a l'estructura i del mateix color que el seient. Es poden treure o posar.
- 3 Seient: coixí tapissat amb tela i amb farciment d'escuma d'alta densitat. En color negre o blanc.
- 4 Estructura metàl·lica d'acer tubular cromat.
- 5 Els topalls de les potes són de polipropilè transparent per a més protecció i durabilitat. Gran estabilitat.
- 6 Apilable fins a 4 cadires.
- 7 Disseny senzill, net i elegant, adaptable a molts àmbits.



Codi 60910A



Codi 60910W



Els reforços de niló del reposabraços es poden treure o posar.