

FITXA TÈCNICA _ BARI

BARI és una cadira dissenyada per a entorns dinàmics per la seva resistència i facilitat d'apilar. És la solució perfecta per a col·lectivitat, confidents i zones d'espera. La carcassa de PVC és fàcil netejar. Cadira d'ús professional que compleix la normativa UNE EN 16139 en matèria de resistència seguretat i durabilitat. Disponible en 2 colors mat.

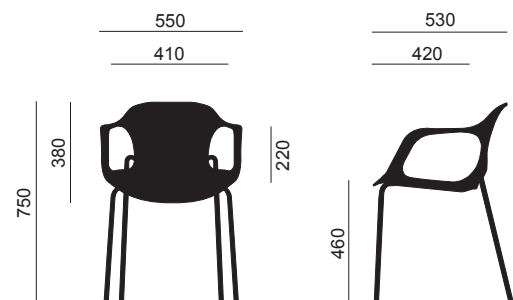
- 1 Monocarcassa ondulada de polipropilè amb efecte antilliscant.
- 2 Braços corbats, integrats a la carcassa de seient.
- 3 Estructura metàl·lica d'acer tubular.
- 4 Potes amb forma d'aranya per reforçar estabilitat.
- 5 Els topalls de les potes són de polipropilè transparent per a més protecció i durabilitat. Gran estabilitat.
- 6 Apilable fins a 8 cadires.
- 7 Disseny senzill, net i elegant, adaptable a molts àmbits.



Codi 60911W



Codi 60911A



VIDEO DE USO

