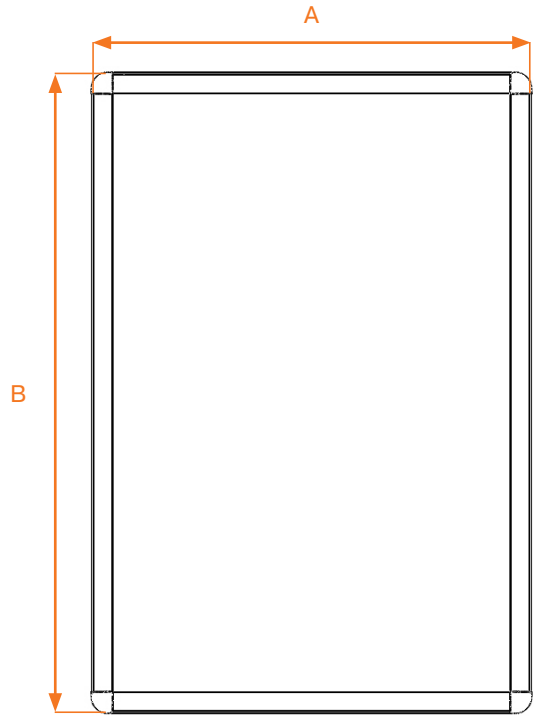


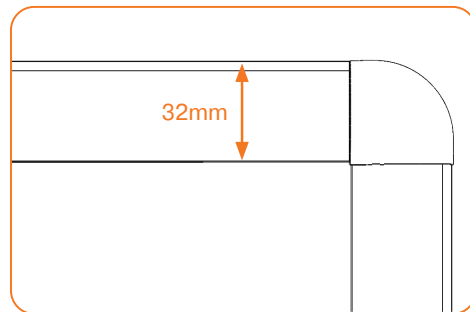
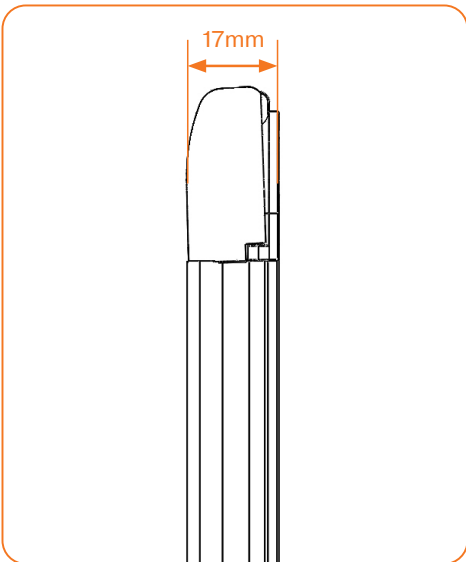


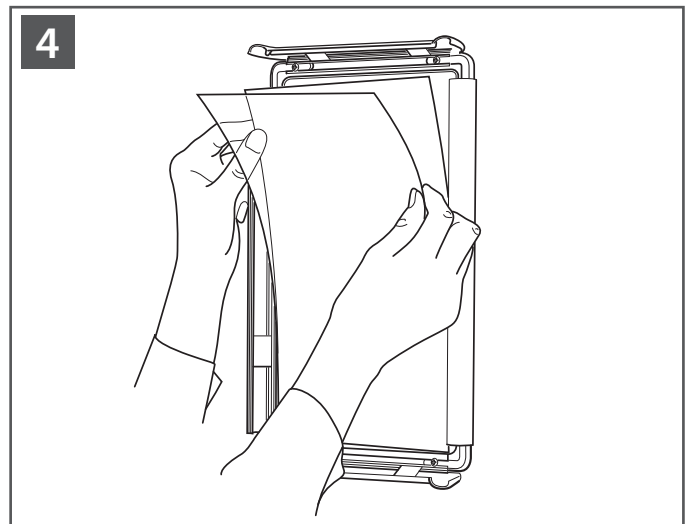
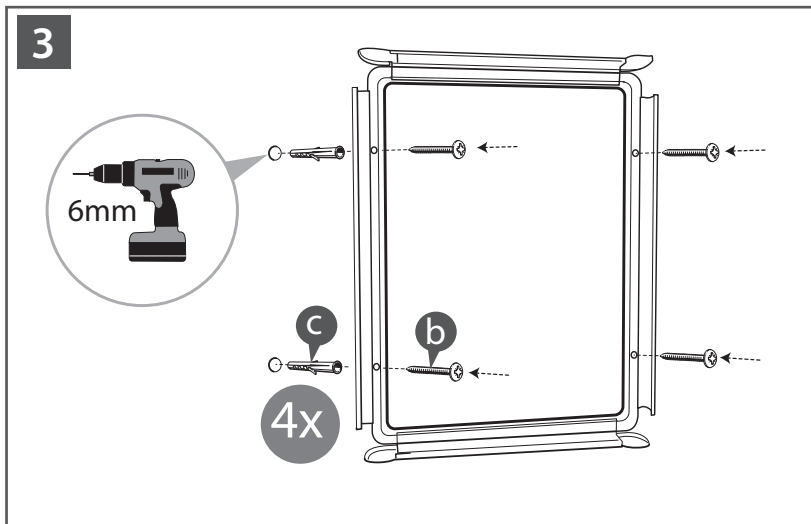
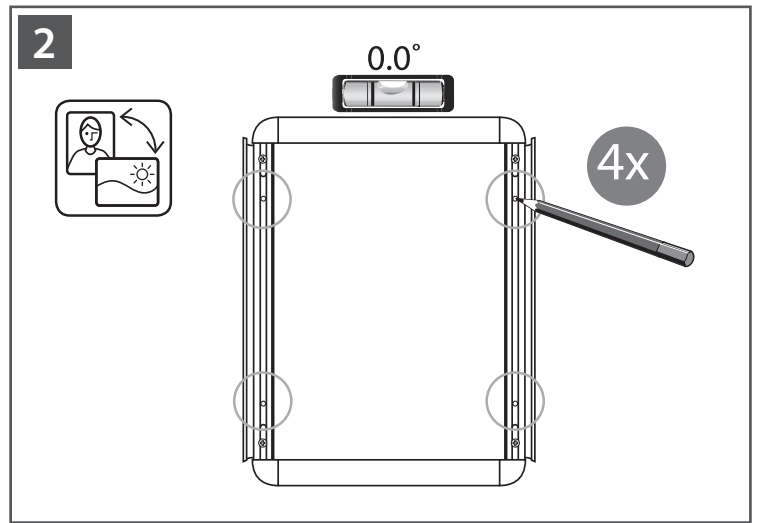
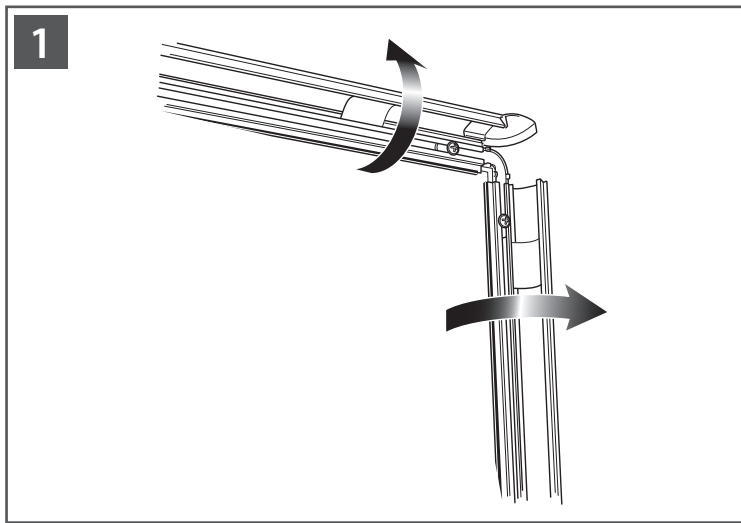
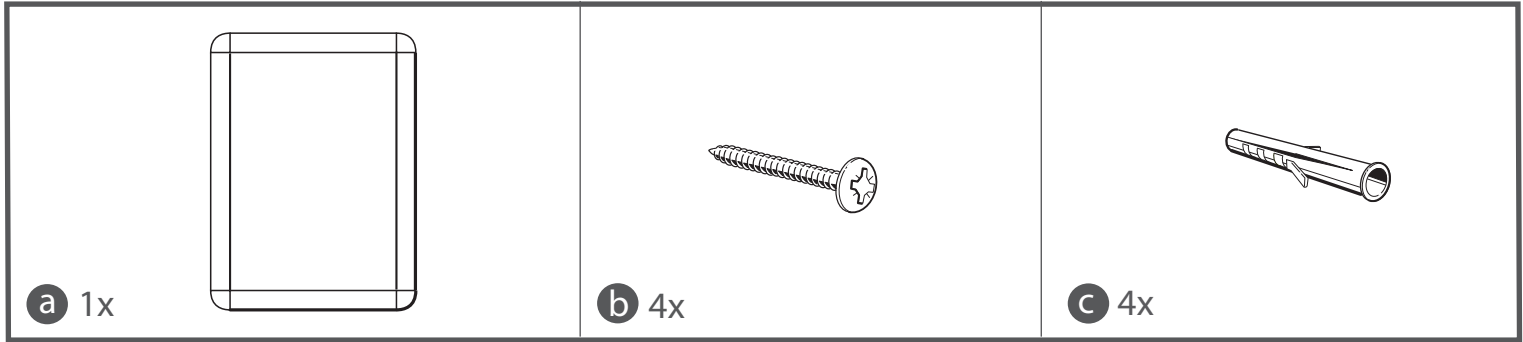
# Premium Plus Clip Frames

Description	Codi
Nobo Snap Frame Poster Display A0	48956
Nobo Snap Frame Poster Display A1	48910
Nobo Snap Frame Poster Display A2	48911
Nobo Snap Frame Poster Display 700x1000mm	48955



Product	MM (+/- 2mm)	
	A - Width	B - Height
A0	897	1245
A1	652	897
A2	475	650
700x1000mm	756	1056





**GB**  
ACCO accepts no liability if the product is not assembled and used in the correct way. Please use the correct fixings for your wall type.

**DE**  
Bei unsachgemäßer Montage oder zweckentfremdeter Verwendung des Produkts übernimmt ACCO keinerlei Haftung. Die für die jeweilige Wand geeigneten Montageelemente verwenden.

**FR**  
ACCO décline toute responsabilité en cas de mauvais assemblage ou d'usage abusif du produit. Veuillez utiliser les accessoires de fixation adaptés à votre mur.

**NL**  
ACCO kan niet aansprakelijk worden gesteld als het product op onjuiste wijze wordt geassembleerd of gebruikt. Gebruik de juiste muurbevestigingen.

**ES**  
ACCO no acepta ninguna responsabilidad si el producto se ha montado o usado de forma incorrecta. Use los anclajes adecuados para su tipo de pared.

**IT**  
ACCO non assume nessuna responsabilità se il prodotto viene montato erroneamente o viene usato in un modo non corretto. Si prega di usare i giusti elementi di fissaggio per il montaggio a parete.

**PT**  
A ACCO não aceita qualquer responsabilidade se o produto for montado ou utilizado de forma incorrecta. Por favor, use os dispositivos de fixação adequados ao tipo de parede.

**DK**  
ACCO påtager sig intet ansvar, hvis produktet ikke er monteret og brugt på den rigtige måde. Brug venligst de korrekte bæfestigelser til din vægtype.

**NO**  
ACCO fratar seg alt ansvar om produktet monteres på feil måte eller brukes på et feilaktig sted. Bruk korrekt festelement for veggtypen tavlen skal henges opp på.

**SE**  
ACCO frantar sig allt ansvar om produkten monteras på fel sätt eller används på felaktigt sätt. Använd rätt fästelement för väggtypen.

**FI**  
ACCO ei vastaa tuotteesta, mikäli siitä ei ole koottu ja käytetty oikein. Käytä seiniin sopivia kiinnitysruuveja.

**EE**  
ACCO ei vastuta toote eest, kui seda pole õigesti kokku pandud ja/või kasutatud. Palume kasutada seinatüübile vastavaid kinnitustahendeid.

**LV**  
ACCO neuzņemas nekādu atbildību, ja produkts tiek samontēts un izmantots nepareizi. Lūdzam izmantot tikai atbilstošos stiprinājumus.

**LT**  
ACCO kompanija neprisima atsakomybės, jei gaminytis nėra tinkamai sumontuotas arba naudojamas ne pagal paskirtį. Rekomenduojame naudoti tvirtinimo varžtus atsižvelgiant į jūsų sienos tipą.

**PL**  
Firma ACCO nie ponosi odpowiedzialności w przypadku nieprawidłowego zmontowania lub niewłaściwej eksploatacji produktu. Należy zastosować mocowania odpowiednie do rodzaju ściany.

**CZ**  
ACCO nepřijímá žádnou odpovědnost, je-li tento výrobek nesprávně sestaven nebo je používán nesprávným způsobem. Použijte prosím, správné upevňovací prvky pro typ zdi.

**SK**  
ACCO nepreberá žiadnu zodpovednosť, ak je tento výrobok nesprávne zostavený alebo je používaný nesprávnym spôsobom. Použite prosím, správne upevňovacie prvky pre typ múru.

**HU**  
Az ACCO semmilyen felelősséget nem vállal a termék helytelen összeszereléséből vagy helytelen használatából eredő károkért. Kérjük, hogy a falszerkezet típusának megfelelő rögzítést használjon!

**RO**  
ACCO nu își asumă răspunderea în cazul în care produsul nu este asamblat și utilizat în mod corect.

Vä rugăm folosiți instrumentele potrivite pentru tipul vostru de perete.

**RU**  
Компания ACCO не несет никакой ответственности, если продукт был собран или используется ненадлежащим образом. Пожалуйста, используйте правильные крепления, подходящие для стены вашего типа.

**UA**  
Компанія ACCO не несе жодної відповідальності, якщо продукт був зібраний або використаний не належним чином. Будь-ласка, використовуйте кріплення, які підходять до стіни вашого типу.

**KZ**  
ACCO компаниясы егер өнім тиісті түрде жиналмаса немесе қолданылмаса ешқандай жауапкершілікті көтермейді. Сіздің қабырғаға келетін дұрыс бекіткіштерді қолданыңыз.

**TR**  
Şayet, ürün doğru şekilde kullanılmaz ve kurulmazsa ACCO sorumluluk kabul etmez. Duvar çeşidine göre lütfen doğru montaj donanımını kullanınız.

**GR**  
Η ACCO δεν αναλαμβάνει καμία ευθύνη εάν το προϊόν δεν συναρμολογηθεί και χρησιμοποιηθεί σωστά. Χρησιμοποιήστε το κατάλληλο υλικό τοποθέτησης για τον συγκεκριμένο τοίχο.